

### 1. Contenido del embalaje

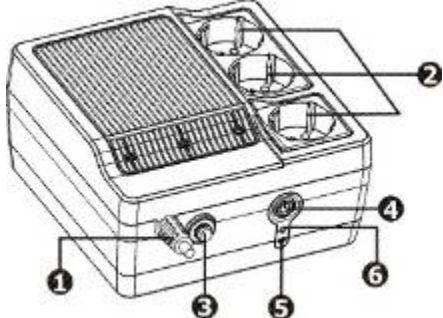
Por favor, compruebe que el siguiente material está incluido dentro de la caja:

- Unidad SAI
- Guía rápida

### 2. Introducción del Producto

El SAI de la serie LA-SCD proporciona una protección integral en un envase compacto y económico. El SAI es más pequeño y ofrece mejor protección contra picos y sobretensiones. Este SAI suministra una electricidad estable a los equipos conectados y permite apagar el PC con seguridad durante un corte eléctrico. Su controlador microprocesador integrado garantiza una alta fiabilidad y es perfecto para cualquier casa o pequeña oficina.

### 3. Visión general del producto



- 1 Entrada AC
- 2 Tomas de salida
- 3 Botón de reset
- 4 Interruptor de encendido
- 5 Indicador de estado del SAI
- 6 Indicador de estado de Fallo/Error

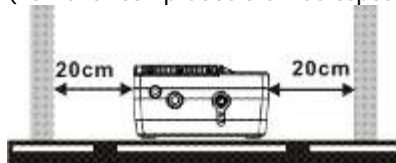
(Compruebe la tabla de indicadores y alarmas para más detalles)

### 4. Instalación y configuración inicial

**NOTA:** Antes de instalarlo por favor inspeccione el equipo y compruebe que no haya nada dañado dentro del embalaje.

### Condiciones de colocación y almacenamiento

Instale el SAI en un área protegida libre de exceso de polvo y con un flujo de aire adecuado. Por favor, instálelo al menos a 20 cm. de otros equipos para evitar interferencias. NO utilice el SAI en lugares donde la temperatura y humedad están fuera de los límites especificados (Por favor compruébelo en las especificaciones)



### Conexión a la red eléctrica y carga.

Antes de su uso inicial, por favor conecte el cable de alimentación a la toma eléctrica de la pared y encienda el SAI para cargarlo. Para un mejor resultado, le aconsejamos que cargue la batería al menos durante 8 horas antes del primer uso.



### Conectar las cargas

Conecte las cargas en las tomas de salida del SAI. Simplemente presione el botón de encendido de la unidad SAI y los dispositivos conectados al SAI estarán protegidos.

**ATENCIÓN: NUNCA** conecte una impresora láser o un escáner al SAI. Podría dañar el SAI



### Encender/Apagar la unidad

Encienda el SAI pulsando el interruptor de encendido. Apague el SAI volviendo a presionar el interruptor de encendido.

### Tabla de indicadores y alarmas

Condiciones	Indicadores visuales	Alarma
Modo AC	LED verde iluminado	Apagada
Modo Batería	LED verde parpadea cada 10 seg.	Suena cada 10 seg.
Batería baja (modo batería)	LED verde parpadea cada Segundo y se ilumina el LED rojo.	Suena cada segundo
Fallo	LED rojo iluminado	Suena continuamente
Alarma para protección de sobrecalentamiento.	LED rojo parpadea cada 0.5 seg.	Apagada

## 5. Aviso Importante de seguridad (GUARDE ESTAS INSTRUCCIONES)

**¡ATENCIÓN!** Para prevenir el riesgo de incendio o electrocución, instale el equipo en interiores con temperatura y humedad controladas y libres de contaminantes conductivos. (Vea los rangos de temperatura y humedad aceptables en las especificaciones)

**¡ATENCIÓN!** Para reducir el riesgo de sobrecalentamiento del SAI, no cubra las salidas de ventilación del SAI y evite exponer la unidad a la luz directa del sol o instalarla cerca de equipos emisores de calor, como calentadores u hornos.

**¡ATENCIÓN!** No enchufe al SAI dispositivos no informáticos, como equipamiento médico, equipamiento para mantenimiento con vida, hornos microondas o aspiradores.

**¡ATENCIÓN!** No enchufe el SAI a su propia toma de salida.

**¡ATENCIÓN!** No permita que líquidos u otros elementos extraños entren en el SAI. No ponga bebidas o recipientes con líquidos sobre o cerca de la unidad.

**¡ATENCIÓN!** En caso de emergencia, presione el botón de apagado y desconecte el cable de alimentación de la red para desconectar apropiadamente el SAI.

**¡ATENCIÓN!** No conecte una regleta o un supresor de picos al SAI.

**¡ATENCIÓN!** Si el SAI tiene chasis de metal, por seguridad, la toma a tierra es algo necesario durante su instalación para poder reducir la fuga de corriente por debajo de 3.5mA.

**Cuidado** Peligro de electrocución. Incluso desconectando la unidad de la red eléctrica, aún puede haber voltaje peligroso en las tomas de salida proveniente de la batería. Por lo tanto, se debería desconectar la alimentación de la batería desconectando los polos positivo y negativo de los conectores de la batería cuando se realicen labores de mantenimiento en el interior del SAI.

**¡ATENCIÓN!** El cambio o uso de baterías debería ser llevado a cabo o supervisado por personal con conocimientos y con las precauciones requeridas. Mantenga al personal no autorizado fuera del alcance de las baterías.

**¡ATENCIÓN!** Al cambiar las baterías utilice la misma cantidad y tipo de baterías.

**¡ATENCIÓN!** El voltaje interno de la batería es 12VDC. Batería de 6 celdas, sellada, plomo-ácido.

**¡ATENCIÓN!** No eche las baterías al fuego. Podría explotar. No abra ni manipule la batería. El electrolito que libera es dañino para la piel y los ojos.

**¡ATENCIÓN!** Desconecte el SAI antes de limpiar y no use detergentes líquidos o spray.

**¡ATENCIÓN!** Una batería puede presentar riesgo de electrocución y de cortocircuito. Se deben observar las siguientes precauciones antes de reemplazar las baterías:

- 1) Quitar relojes, anillos u otros objetos de metal
- 2) Utilice herramientas con mangos aislantes
- 3) Póngase guantes de goma y botas
- 4) No deje herramientas o partes metálicas sobre las baterías
- 5) Desconecte la fuente de carga antes de conectar o desconectar la batería.

## 6. Resolución de problemas

Utilice la siguiente tabla para resolver problemas básicos.

Problema	Posible causa	Soluciones
Los LED del panel frontal están apagados.	Batería baja	Cargue el SAI durante al menos 8 horas
	Error de batería	Sustituya la batería por otra del mismo tipo.
	El SAI está apagado	Pulse el botón de encendido encenderlo.
La alarma suena continuamente cuando la red eléctrica es normal	El SAI tiene sobrecarga	Quite algo de carga. Antes de reconectarlo asegúrese de que la carga coincide con la capacidad del SAI.
	Error en el SAI	Devuelva la unidad al centro de servicio.
La alarma suena cada 2 seg. y la red eléctrica es normal.	Defecto de batería	Sustituya la batería con otra del mismo tipo.
	La placa de carga está dañada.	Devuelva la unidad al centro de servicio.
Cuando hay un corte, el tiempo de back-up es corto.	El SAI tiene sobrecarga	Quite el exceso de carga
	El voltaje de la batería es demasiado bajo	Cargue el SAI durante al menos 8 horas
	Batería defectuosa. Podría deberse a una alta temperatura ambiente o a un uso inapropiado de la batería.	Sustituya la batería con otra del mismo tipo.
La red es normal pero el LED parpadea	El cable de red está suelto	Conecte el cable de red correctamente.

## 7 Especificaciones

Modelo	LA-SCD-400	LA-SCD-600
<b>CAPACIDAD</b>	400 VA / 200 W	600 VA / 300 W
<b>ENTRADA</b>		
Voltaje	220/230/240 VAC	
Rango de Voltaje	180-270 VAC	
Frecuencia	50 Hz	
<b>SALIDA</b>		
Regulación de voltaje	+/-10%	
Tiempo transferencia	Típico 2-6 ms	
Forma de onda	Onda senoidal simulada	
<b>BATERIAS</b>		
Tipo y cantidad	12 V / 4.5 AH x 1	12 V / 5 AH x 1
Tiempo de carga	8 horas para recuperar el 90% de la capacidad	
<b>FISICO</b>		
Dimensión (PrxAnxAI)	166 x 161 x 86.7	
Peso neto (kgs)	2.25	2.56
<b>ENTORNO</b>		
Humedad	0-90 %	
Temperatura	0-40° C ( sin condensación)	